



## Sartén Industrial Eléctrico

Marca: Madipsa  
MOD: S060E

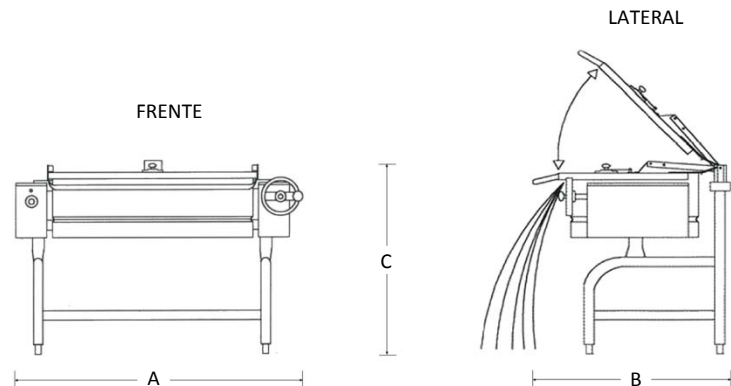
SKU: 5818

## Características

- Sartén Industrial eléctrico.
- Fabricado en acero inoxidable tipo 304.
- Genera una eficiente transmisión de calor.
- Mecanismo de volteo tipo corona con movimiento de 90°.
- Termostato manual y resistencias.
- Funcionamiento a 220 volts / trifásico.

Consulta el precio actual de este producto, ingresando el SKU en el buscador de nuestro sitio en internet: [www.porticodemexico.com](http://www.porticodemexico.com)

## Dimensiones



## Especificaciones Técnicas

SKU	Modelo	Cap. (Lts.)	Potencia (Watts)	Dimensiones Exteriores (Mts.) Frente (A) x Fondo (B) x Alto (C)
5818	S060E	060	9,000	0.99 x 0.95 x 0.98
5819	S120E	120	15,000	1.49 x 0.95 x 0.98



Pórtico Internacional  
Mexicano, S.A. de C.V.  
(55) 5545-66-65  
01-800-800-6600  
[www.porticodemexico.com](http://www.porticodemexico.com)  
[ventas@porticodemexico.com](mailto:ventas@porticodemexico.com)

- El acabado interior y exterior es un pulido semibrillante, las esquinas son redondeadas para facilitar su limpieza.
- La base tubular se fabrica en acero inoxidable con regatones del mismo material para nivelar y fijarse al piso.
- El mecanismo de volteo tipo corona sinfin permite un movimiento del recipiente hacia el frente de hasta 90°.
- Cuenta con resistencias, termostato manual, contacto magnético trifásico, termostato de limite y foco piloto.
- Incluye tapa embisagrada y puede permanecer abierta o cerrada.
- Accesorio adicional sugerido: manguera de llenado para facilitar también la limpieza del equipo.

